

НПР ЗВЕЗДА

Перв. примен.

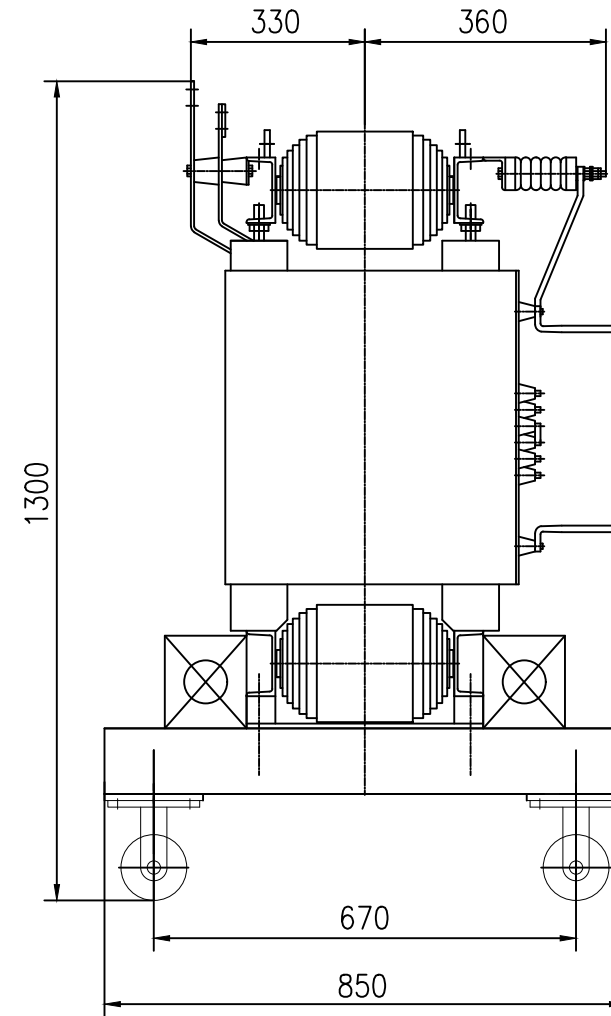
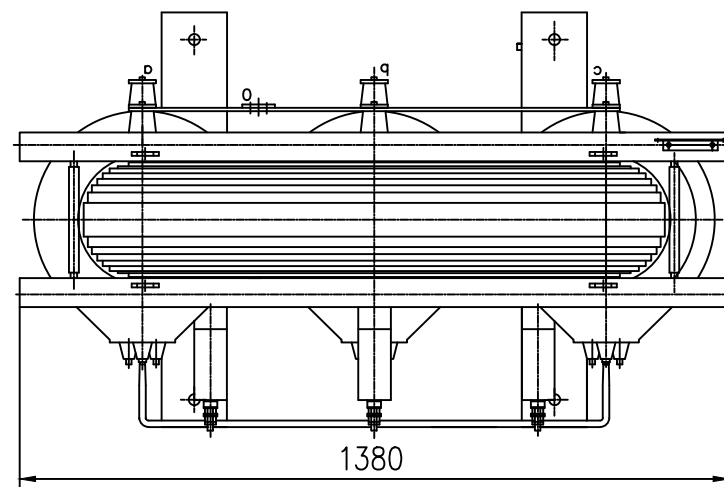
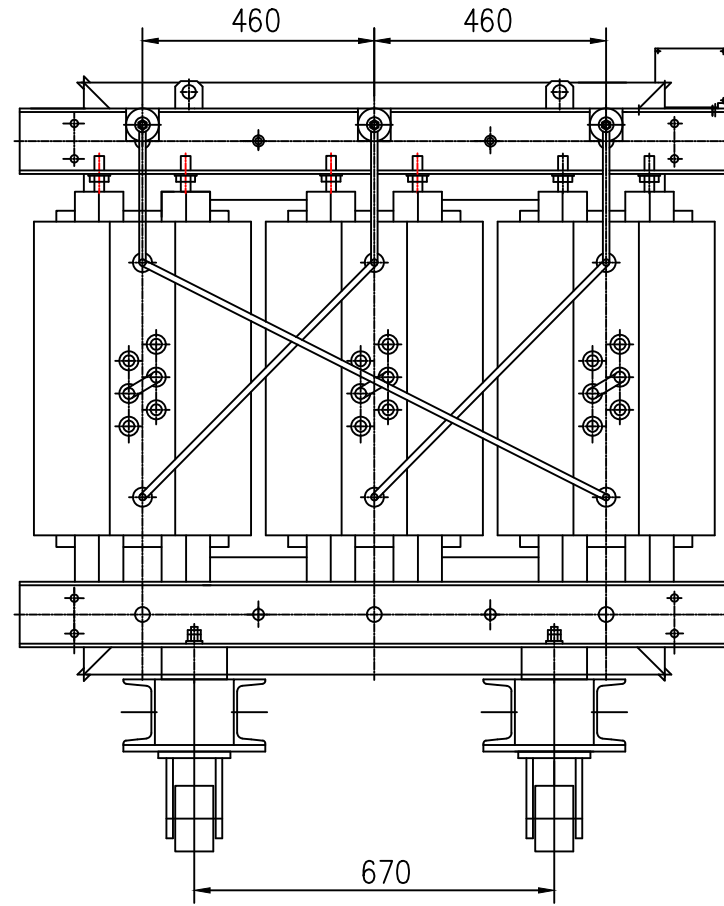
Справ. №

Подп. и дата

Инв. № дубл.

Подп. и дата

Инв. № подл.



				НПР ЗВЕЗДА				
Изм.	Лист	№ докум	Подп.	Дата	ТСЛ-630кВА 10/0,4кВ	Лит.	Масса	Масштаб
		Разраб. Савкин						1:1
		Пров.				Лист 1	Листов 1	
		Н.контр.			+/- 2,5% Д/Ун-11	ООО "НПР"		
		Утв. Терехин				Копировал		
						Формат А3		