

НПР ЗВЕЗДА

Перв. примен.

Справ. №

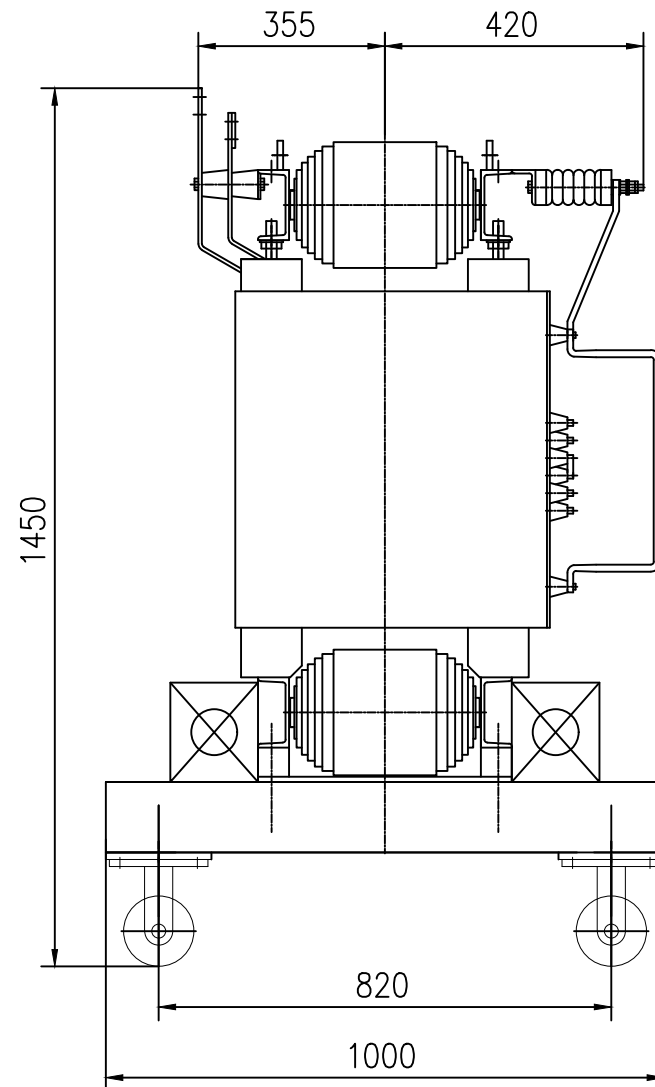
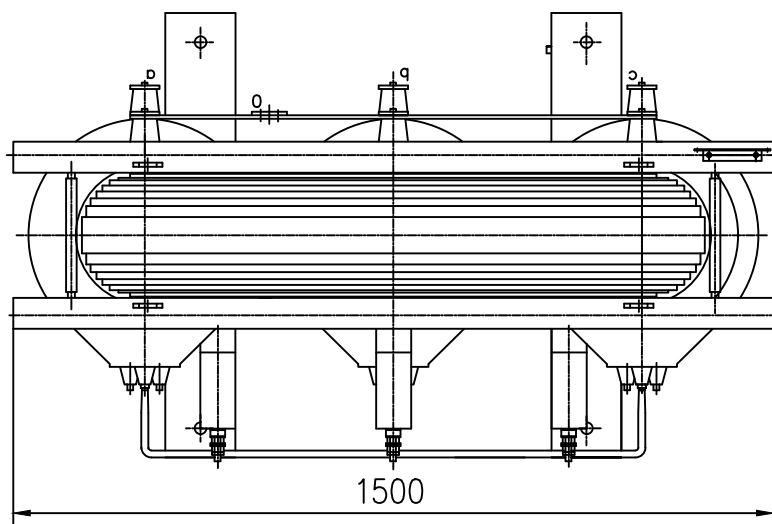
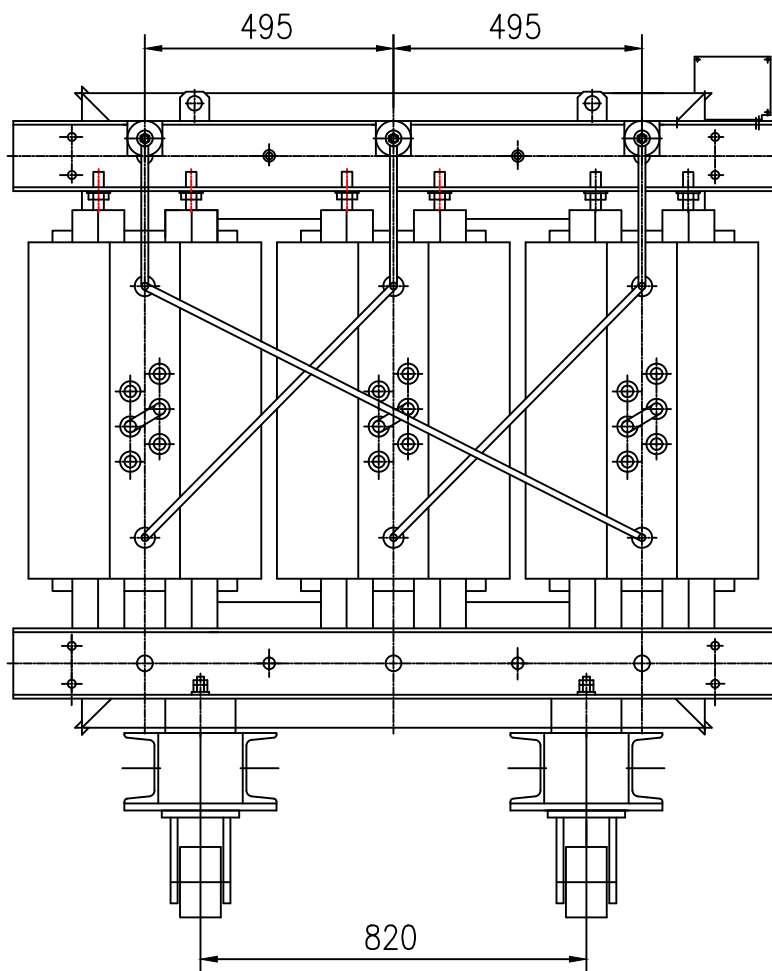
Подп. и дата

Инв. № дубл.

Взам. инв. №

Подп. и дата

Инв. № подл.



				<b>НПР ЗВЕЗДА</b>				
Изм.	Лист	№ докум	Подп.	Дата	<b>ТСЛ-1000кВА 10/0,4кВ</b>	Лит.	Масса	Масштаб
Разраб.		Савкин						1:1
Пров.						Лист 1	Листов 1	
Н.контр.					<b>+/- 2,5% Д/Ун-11</b>	<b>ООО "НПР"</b>		
Утв.		Терехин						

Копировал

Формат А3