

НПР ЗВЕЗДА

Перв. примен.

Справ. №

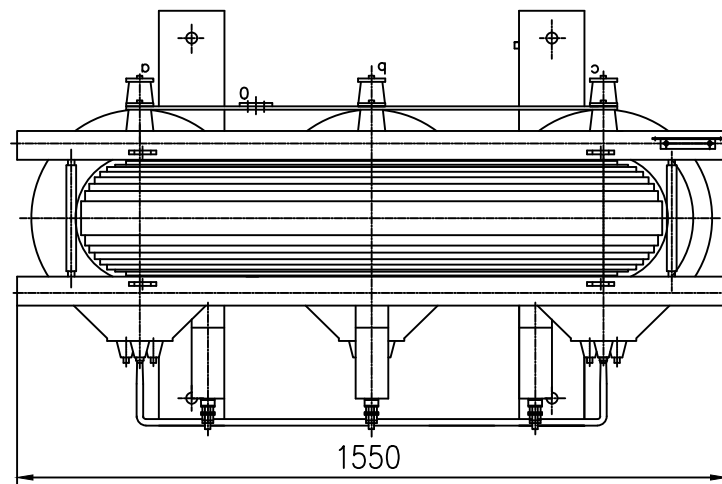
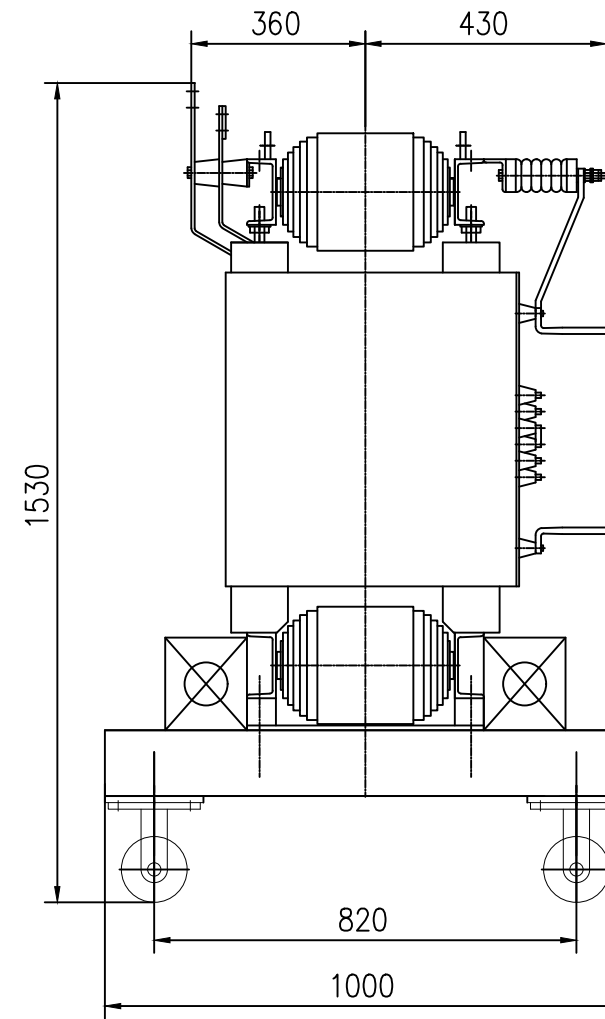
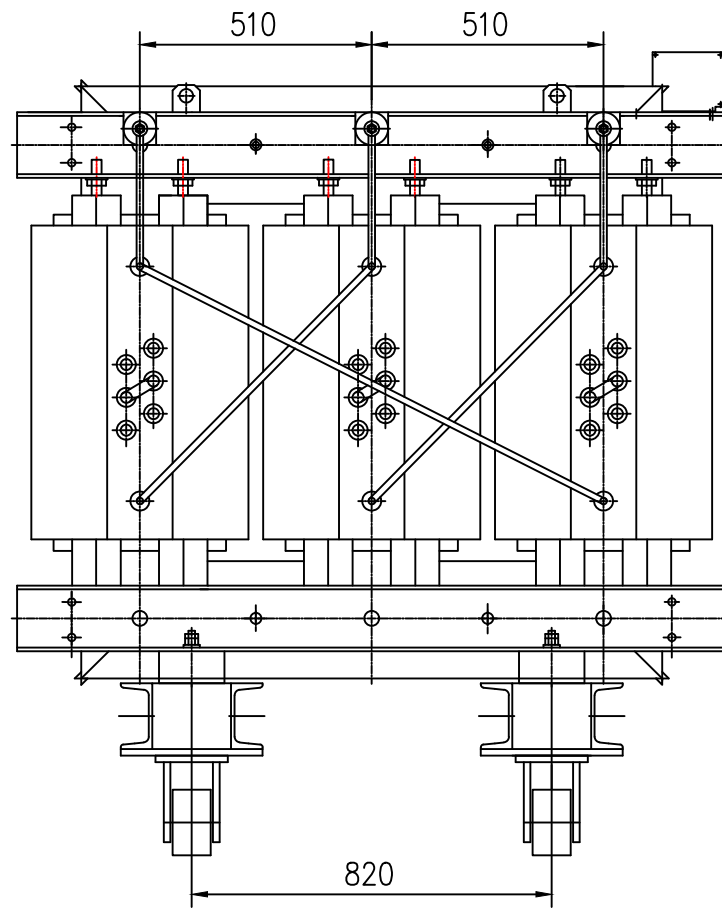
Подп. и дата

Взам. инв. №

Индв. № дубл.

Подп. и дата

Индв. № подл.



				НПР ЗВЕЗДА			
Изм.	Лист	№ докум	Подп.	Дата	Лит.	Масса	Масштаб
		Разраб. Савкин					1:1
		Пров.			Лист 1	Листов 1	
Н.контр.					+/- 2,5%_Д/УН-11		ООО "НПР"
Утв.		Терехин					Формат А3

Копировал

Формат А3