

НПР ЗВЕЗДА

Перв. примен.

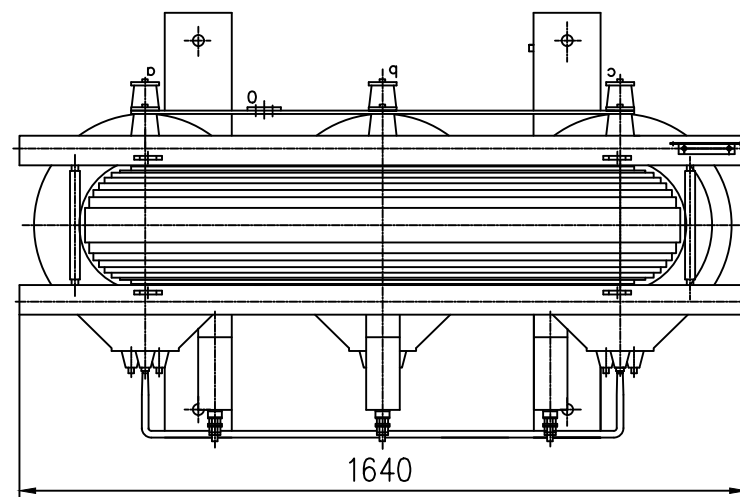
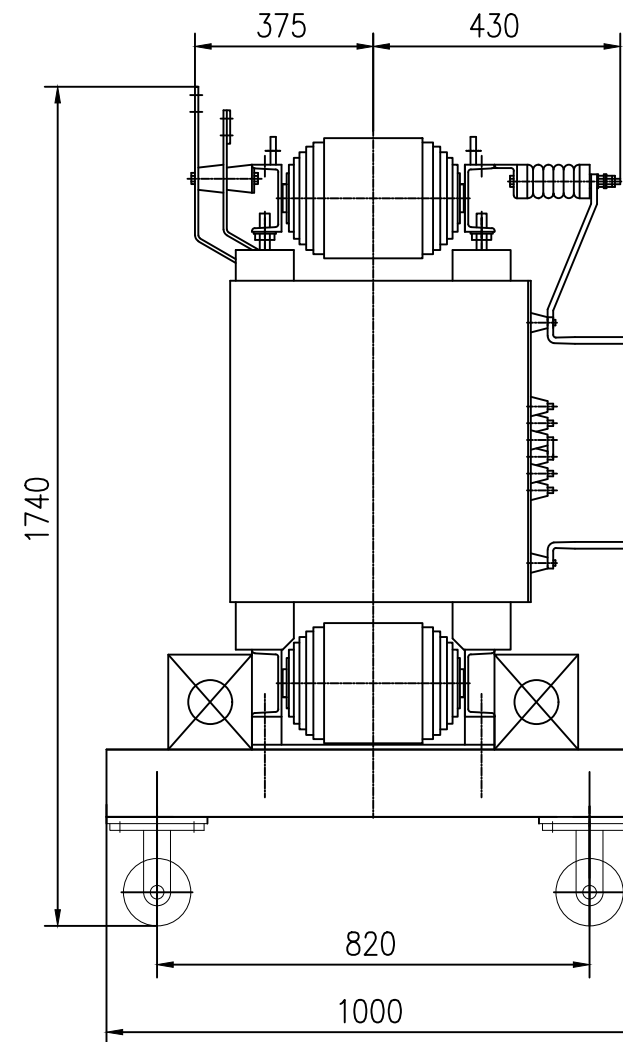
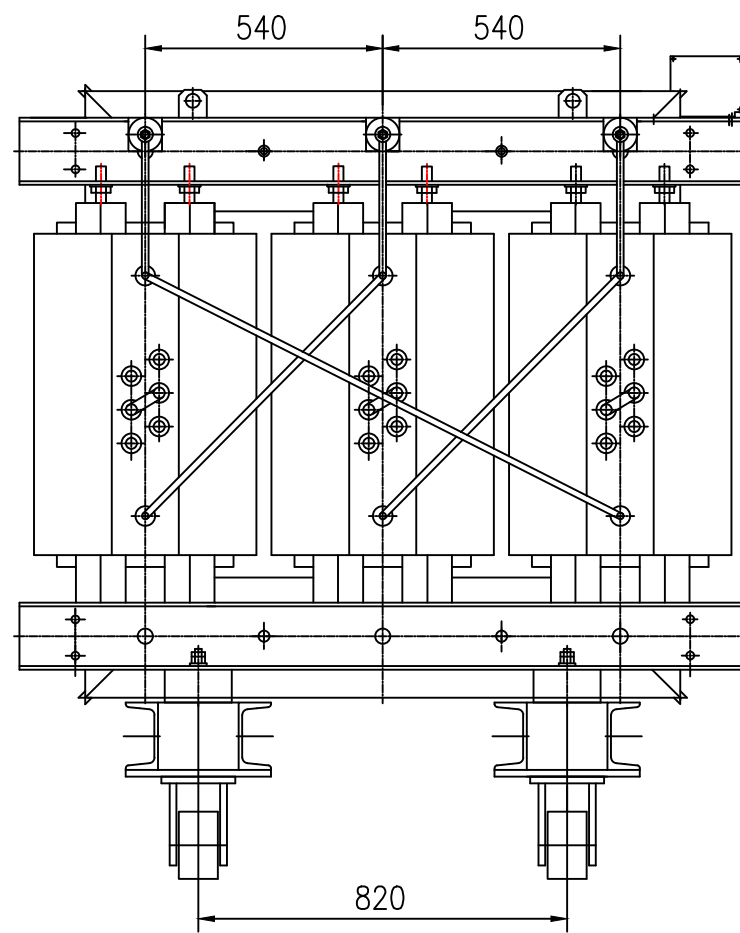
Справ. №

Подп. и дата

Инв. № дубл.

Подп. и дата

Инв. № подл.



НПР ЗВЕЗДА				
Изм.	Лист	№ докум	Подп.	Дата
		Савкин		
ТСЛ-1600кВА 10/0,4кВ				
			Лит.	Масса
			Лист 1	Листов 1
+/- 2,5% Д/Ун-11				
			ООО "НПР"	
Н.контр.				
Утв.	Терехин			

Копировал

Формат А3