

НПР ЗВЕЗДА

Перв. примен.

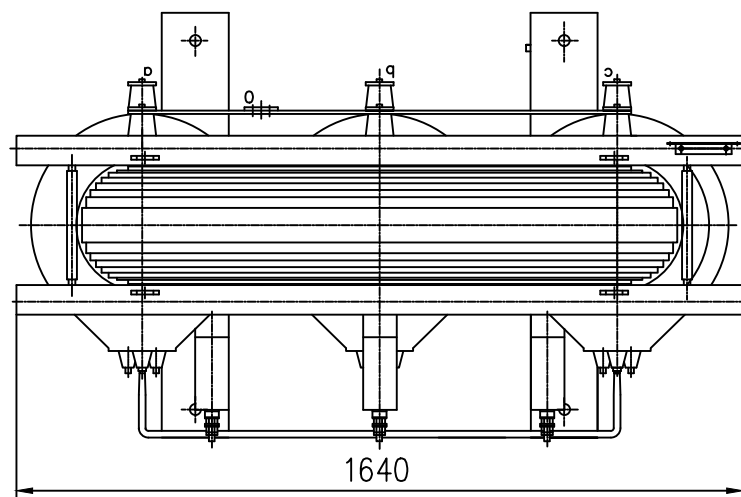
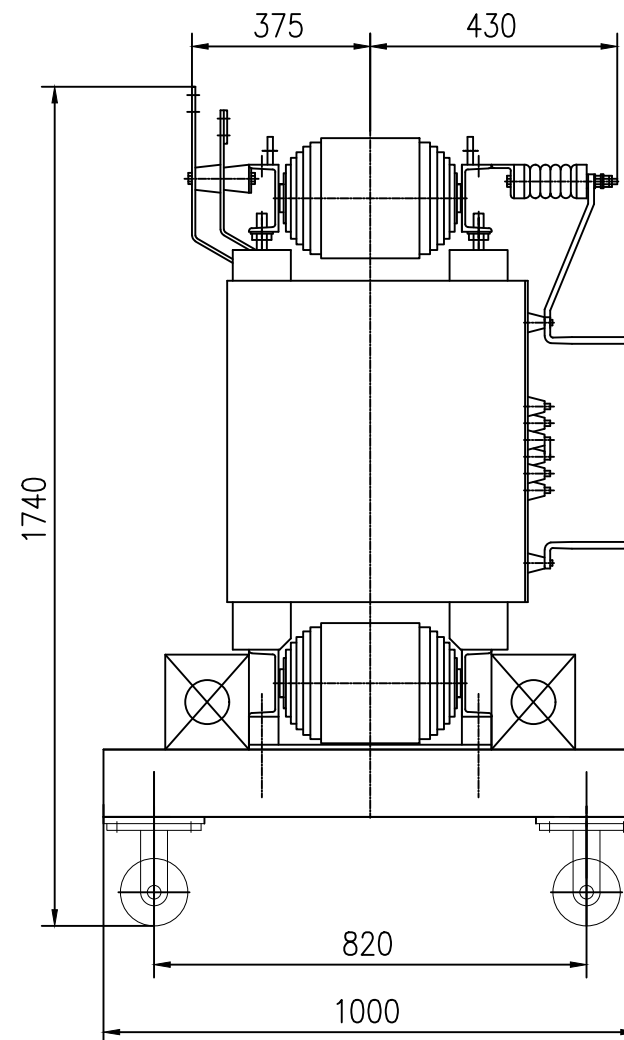
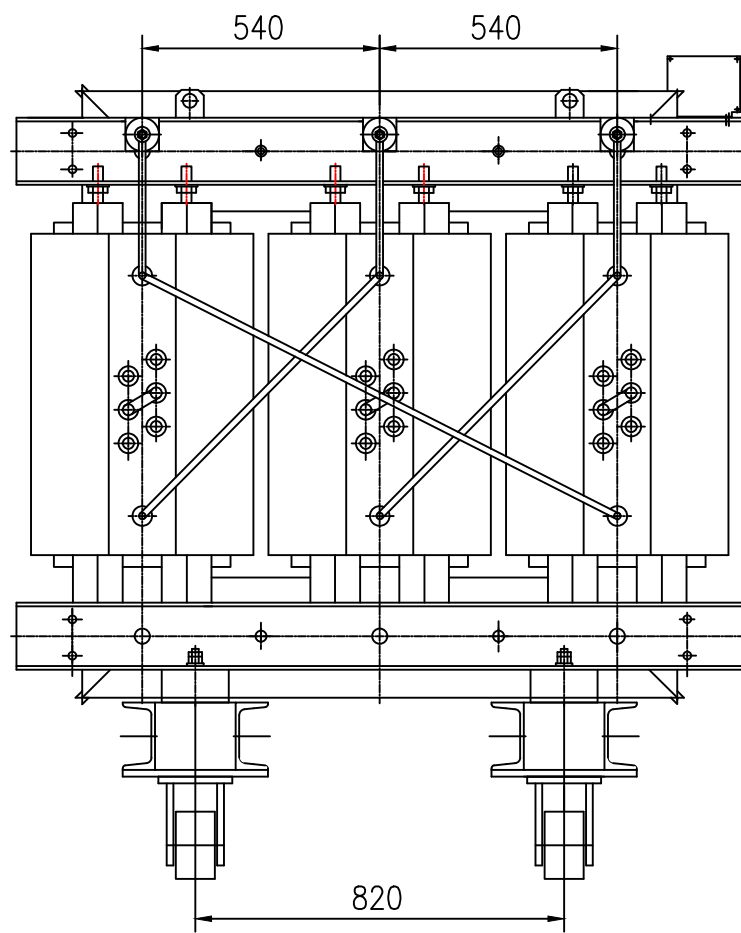
Справ. №

Подп. и дата

Инв. № дубл.

Подп. и дата

Инв. № подл.



НПР ЗВЕЗДА				
Изм.	Лист	№ докум	Подп.	Дата
		Савкин		
ТСЛ-1600кВА 6/0,4кВ				
Лит.				
Масса				
Масштаб				
1:1				
Лист 1			Листов 1	
+/- 2,5% Д/Ун-11				
ООО "НПР"				
Н.контр.				
Утв.			Терехин	

Копировал

Формат А3