

НПР ЗВЕЗДА

Перв. примен.

Справ. №

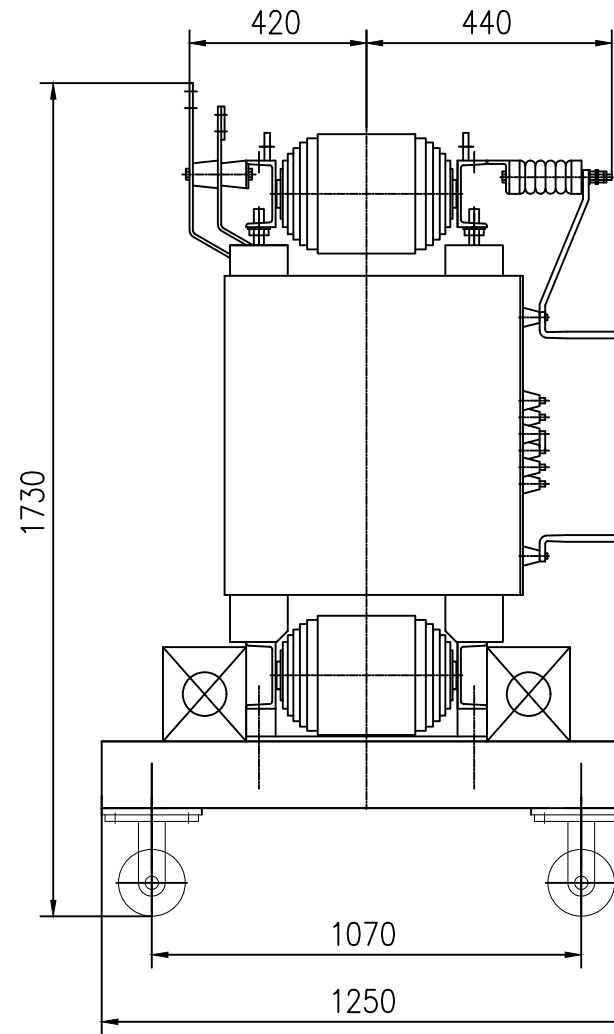
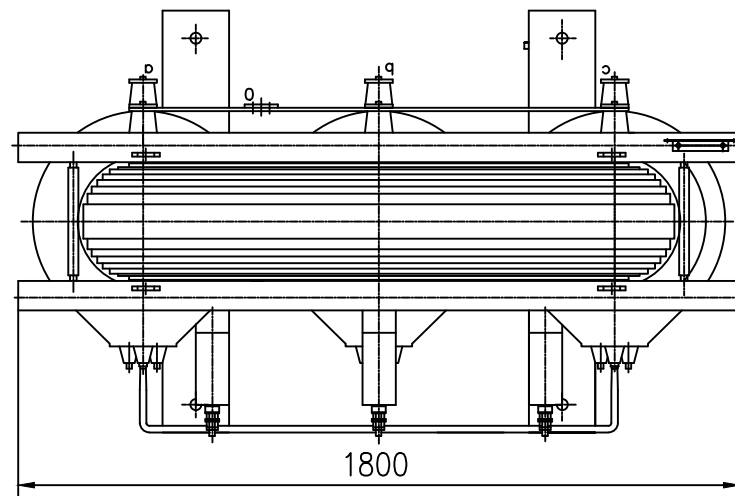
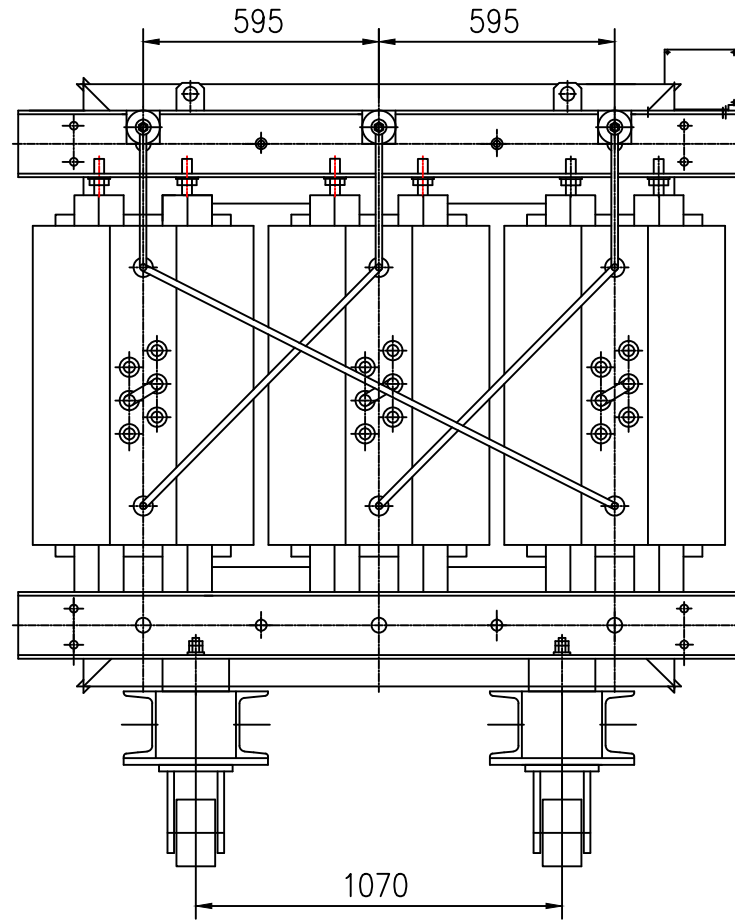
Подп. и дата

Инв. № дубл.

Взам. инв. №

Подп. и дата

Инв. № подл.



				НПР ЗВЕЗДА			
Изм.	Лист	№ докум	Подп.	Дата	Лит.	Масса	Масштаб
		Разраб. Савкин					1:1
		Пров.			Лист 1	Листов 1	
		Н.контр.			+/- 2,5%_Д/Ун-11		ООО "НПР"
		Утв. Терехин					Формат А3

Копировал

Формат А3