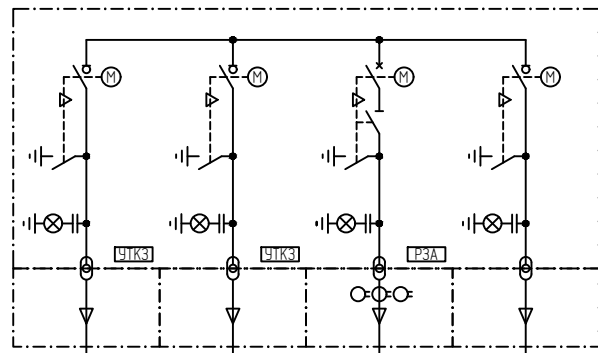


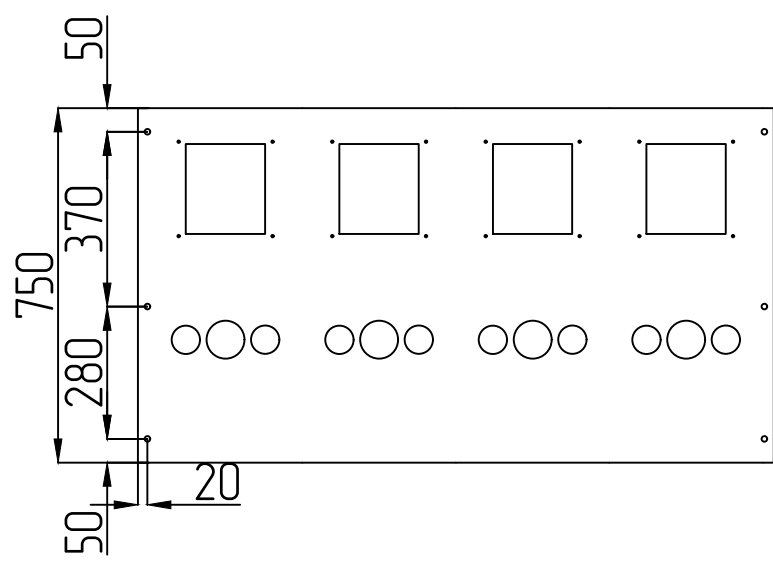
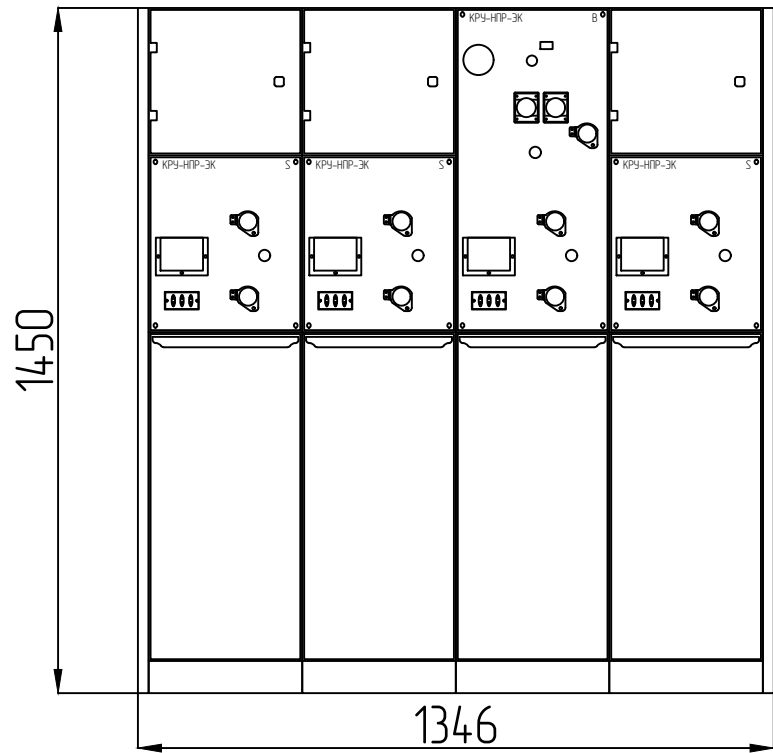
РУ-10 кВ

Тип распредел. устройства	ЭК-12
Ном. напряжение, кВ	10
Ном. ток системы шин, А	630
Термическая стойкость, кА/3сек.	20
Стойкость к внутр. дуге, кА/1сек	20
Возможность расширения	Н



Порядковый номер по плану	
Заводской тип	
Диспетчерское наименование	
Силовой вакуумный выкл.	Ном. ток, А
Выключатель нагрузки	
Разъединитель	
Моторизованный прибор выключателя	
Подогрев прибора выключателя	
Дополнительные блок-контакты	
Доп. независимый расцепитель	Наличие
	Хар-ки
Измер. трансформаторы тока (датчики)	Тип
	Хар-ки
Измер. транс. тока нулевой послед. (датчики)	Тип
	Хар-ки
Измер. трансформаторы напряжения (датчики)	Тип
	Хар-ки
Трансформатор собственных нужд	Тип
	Хар-ки
Предохранители	Ном. ток, А
	Доп. функции
Счетчик учета электрической энергии	
Доп. замки блокировок с внеш. устройст.	
Указатель тока короткого замыкания (УТКЗ)	Тип
	Доп. контакты
Напряжение опер. / вспом. питания	
Устройство РЗиА	Тип
	Хар-ки
Устройство дуговой защиты	Тип
	Хар-ки
Модуль диспетчеризации	Тип
	Хар-ки
Щитовой прибор (Амперметр / Вольтметр / прочее)	Тип
	Хар-ки
Индикатор наличия напряжения	Наличие
	Доп. контакты
Блок-контакты давления SF6	
Ограничители перенапряжения (ОПН)	
Тип присоединяемого кабеля	Марка
	Хар-ки

1	2	3	4
S	S	B	S
Ввод/линия	Ввод/линия	Тр.	СВН
-	-	630	-
630	630	-	630
-	-	630	-
ДА	ДА	ДА	ДА
ДА	ДА	ДА	ДА
ДА	ДА	ДА	ДА
-	-	ДА	-
-	-	220В AC	-
-	-	Компл. СТРАЖ	-
-	-	200/5, DY/SP	-
-	-	-	-
-	-	-	-
-	-	-	-
-	-	-	-
-	-	-	-
-	-	-	-
-	-	-	-
-	-	-	-
ДА	ДА	-	-
ДА	ДА	-	-
220В AC	220В AC	220В AC	220В AC
-	-	СТРАЖ	-
-	-	Автоном, 50/5(1N.G)	-
-	-	-	-
-	-	-	-
ДА	ДА	ДА	ДА
-	-	-	-
-	-	-	-
-	-	-	-
По проекту	По проекту	По проекту	По проекту
-	-	-	-



Инв. № подл.	Взам. инв. №	Инв. № дубл.	Подп. и дата

Частичная или полная перепечатка, а так же размножение допускается, только с разрешения ООО "НАЦИОНАЛЬНЫЙ ПРОМЫШЛЕННЫЙ РЕСУРС". Исправления не допускаются.

Изм/Лист	№ докум.	Подп.	Дата
Разраб.	Савкин		
Пров.	Сиволопов		
Н. контр.			
Утв.	Сиволопов		

КРУ-НПР-ЭК-12-SSBS

Распределительное устройство среднего напряжения

Лит.	Лист	Листов
	1	

