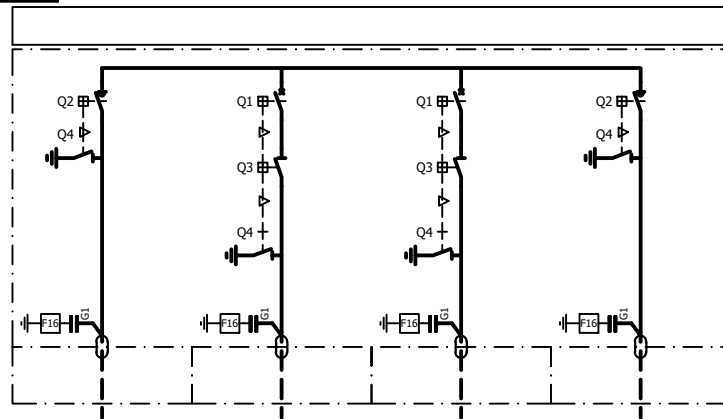


Перв. примен.

Тип РУВН	SFA-RMR17.5
Ном. напряжение РУВН	10 кВ
Ном. ток СШ	630А
Термическая стойкость	21кА



Справ. №

Заводской тип	
Диспетчерское наименование	
Силовой вакуумный выкл.	Ном. ток, А
3-х поз. выкл. нагрузки	Ном. ток, А
3-х поз. разъединитель	Ном. ток, А
Изм. трансформаторы тока	Тип Хар-ки
Изм. трансформаторы напряжения	Тип Хар-ки
Счетчик учета эл. энергии	

SBBS-			
---	---	---	---
---	630	630	---
630	---	---	630
---	630	630	---
---	---	---	---
---	---	---	---
---	---	---	---
---	---	---	---
---	---	---	---

Погн. и дата

УТКЗ (Указатель тока корот. замыкания)	
Механическая ключевая оперативная блокировка	

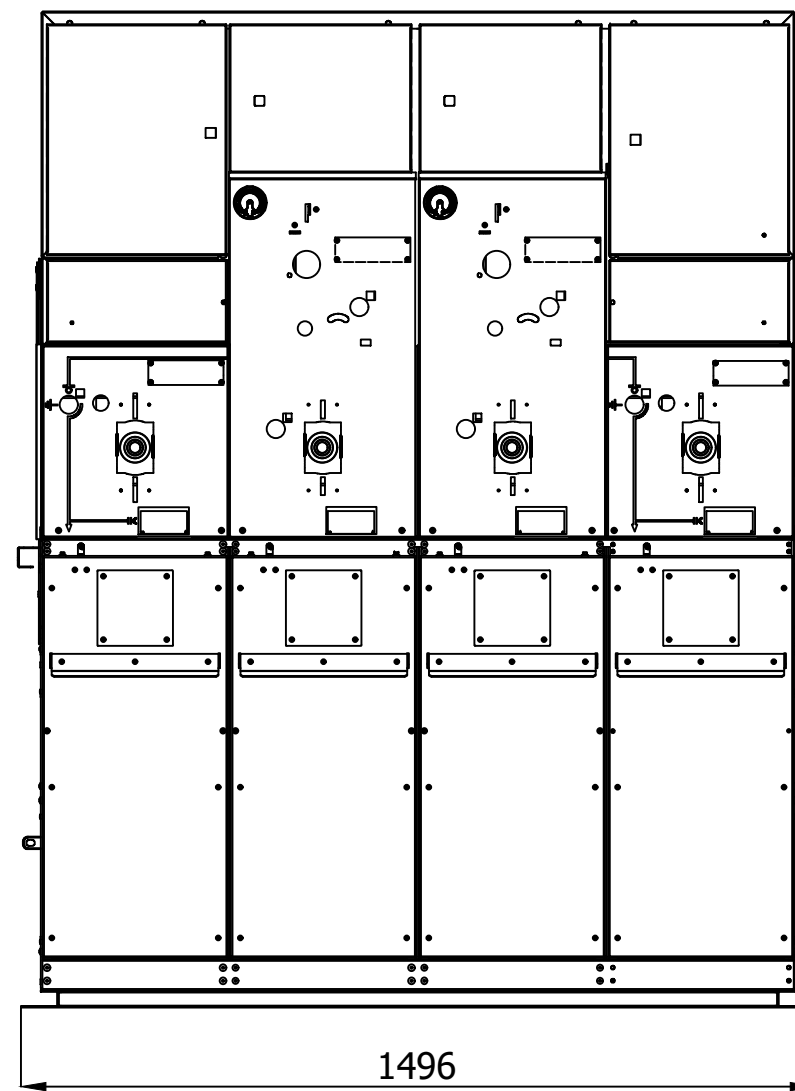
Напряжение опер. / вспом. питания		---	---	---	---
	Тип	---	---	---	---
	Хар-ки	---	---	---	---
Модуль диспетчеризации	Набор защиты ANSI	---	---	---	---
	Тип	---	---	---	---
Щитовой прибор	Хар-ки	---	---	---	---
	Тип	---	---	---	---
Индикатор наличия напряжения на КЛ	Наличие	Да	Да	Да	Да
	Доп. контакты	Нет	Нет	Нет	Нет
Моторизированный привод выключателя		---	---	---	---
Обогрев приводов, 220В AC		---	---	---	---
Доп. независимый расцепитель	Наличие	Нет	---	---	Нет
	Хар-ки	---	---	---	---
Доп. "сухие" контакты		Да	Да	Да	Да
Тип присоединяемого кабеля		По проекту	По проекту	По проекту	По проекту
Комплект встроенных стрелок "пальцы", для комплексных испытаний КЛ		Да	---	---	Да

Инв. № дубл.

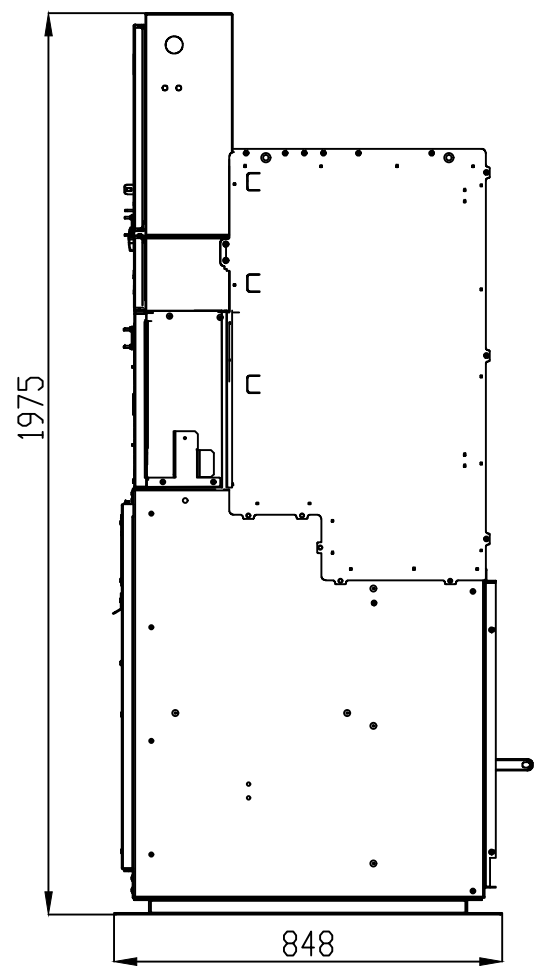
Взам. инв. №

Погн. и дата

Инв. № подл.



Вид спереди
FRONT VIEW



Вид сбоку
SIDE VIEW

Основные технические параметры	
Соответствие стандартам Standarts	IEC
Класс изоляции Rated Voltage	17.5 кВ
Частота сети Rated frequency	50 Гц
Номинальное ток Rated Current	630 А
Термическая стойкость Short-time withstand current	21 кА / 1 сек
Электродинамическая стойкости Peak value	52.5 кА
Класс. внутренней дуги (IAC) Internal arc class. (IAC)	A (FL)

Изм	Лист	№ докum.	Погн.	Дата	Компактное распределительное устройство среднего класса напряжения	Лит.	Масса	Масштаб
Разраб.								
Пров.								
Т.контр.								
Н.контр.					SFA-RMR17.5	Лист 1	Листов 1	
Утв.								

Частичная или полная перепечатка, а так же размножение допускается, только с разрешения ООО "НАЦИОНАЛЬНЫЙ ПРОМЫШЛЕННЫЙ РЕСУРС". Исправления не допускаются.

